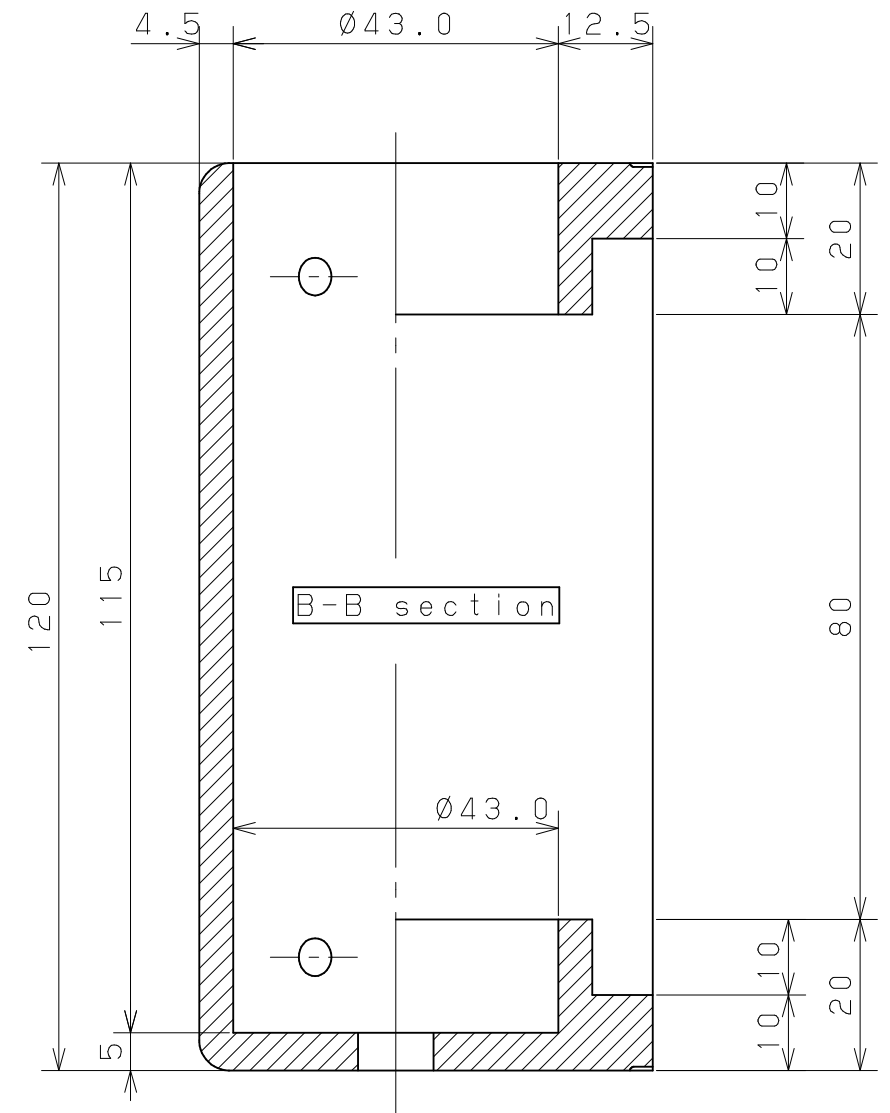
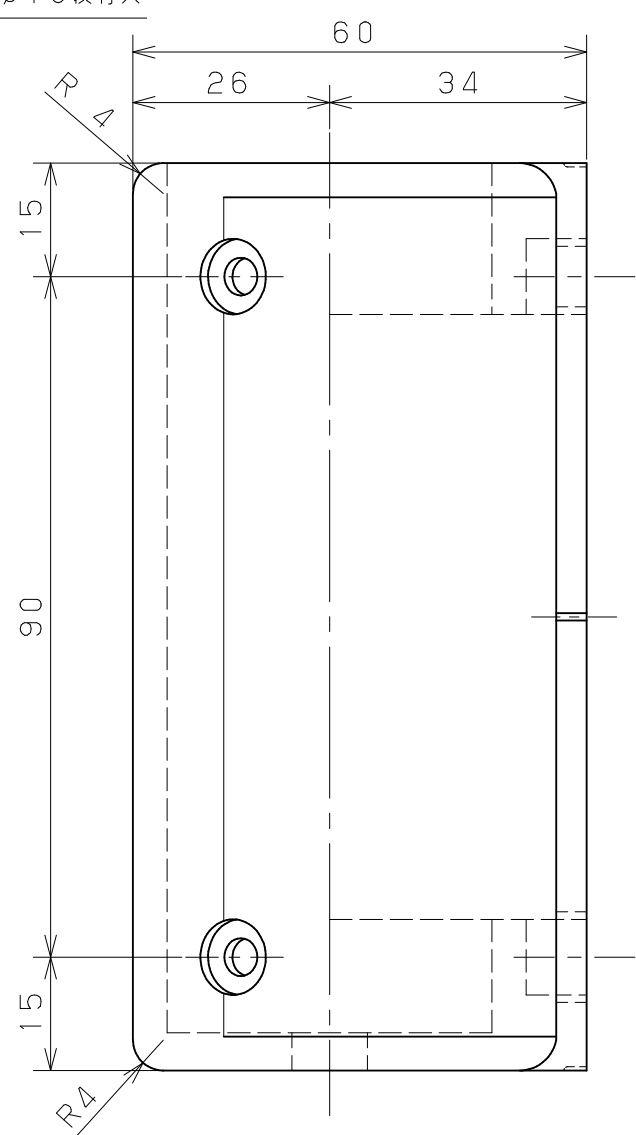
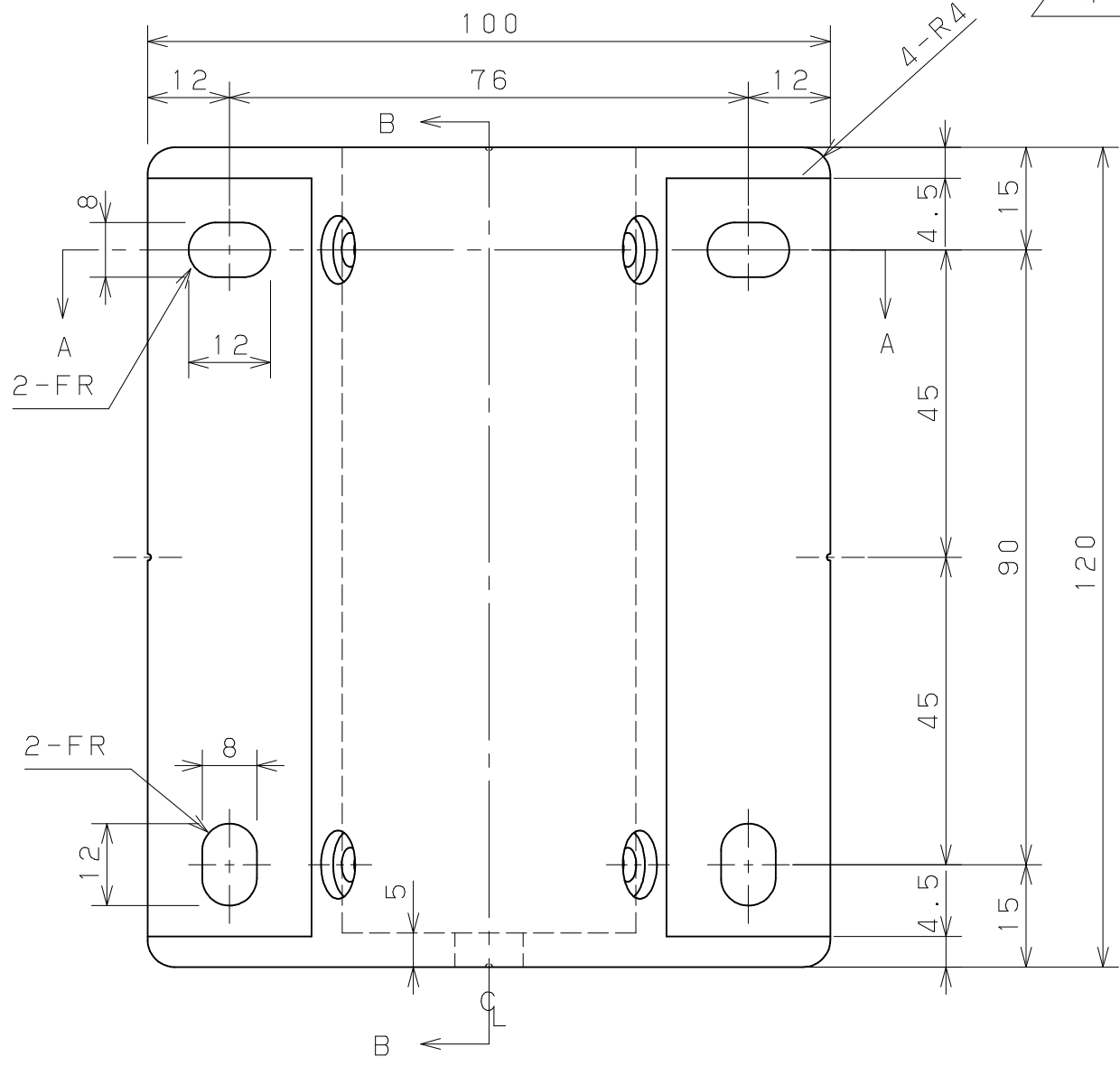


片番	訂正内容	日付	備考	押印	検印	承認
△		..				
△		..				



商品コード	品名	品番	色調	備考
0402825	フリーRレール 支柱用側面フ ラケット	BJ-25ST	ステンカラー色	

品番	名称	数量	材質	表面処理	備考
6	出巾調製用平座金	4	SUS304	生地脱脂	Ø6用 t=1
5	ナイロンワッシャ	4	PA	ナチュラル	Ø6用
4	支柱固定ねじ	4	YUS550	脱脂	⊕なべド リルねじ4×16
3	ナイロンアンカー	4	PA	赤色	オールフ ラク MG8
2	壁面取付けねじ	4	SUS304	脱脂	⊕トラススタッピ ンねじ1種6×40
1	支柱用側面フ ラケット	1	SCS14	ショットブラスト	

記	名称	製 図 月 日	承認	検 図	設 計	製 図
	フリーRレール 支柱用側面フ ラケット					
	図 番	1 / 1 /				

マツ穴株式会社
MAZROC CO., LTD.